

ΘΕΜΑΤΑ ΕΞΕΤΑΣΕΩΝ

ΠΙΣΤΟΠΟΙΗΣΗΣ ΑΠΟΦΟΙΤΩΝ ΕΠΑ.Σ. ΜΑΘΗΤΕΙΑΣ ΚΑΙ Π.ΕΠΑ.Σ. ΜΑΘΗΤΕΙΑΣ της Δ.ΥΠ.Α.

**ΕΙΔΙΚΟΤΗΤΑ ΕΠΑ.Σ.: “ ΤΕΧΝΙΤΕΣ ΥΠΟΣΤΗΡΙΞΗΣ
ΣΥΣΤΗΜΑΤΩΝ ΥΠΟΛΟΓΙΣΤΩΝ ”**

ΠΕΡΙΕΧΟΜΕΝΑ

1. Θεσμικό Πλαίσιο Εξετάσεων Πιστοποίησης των αποφοίτων ΕΠΑ.Σ. Μαθητείας και Π.ΕΠΑ.Σ. Μαθητείας της Δημόσιας Υπηρεσίας Απασχόλησης (Δ.ΥΠ.Α.)
2. Κατάλογος Ερωτήσεων Θεωρητικής Κατεύθυνσης
3. Κατάλογος Ερωτήσεων Πρακτικής Κατεύθυνσης
4. Απαντήσεις Ερωτήσεων Θεωρητικής Κατεύθυνσης
5. Απαντήσεις Ερωτήσεων Πρακτικής Κατεύθυνσης

1.Θεσμικό Πλαίσιο Εξετάσεων Πιστοποίησης των αποφοίτων ΕΠΑ.Σ. Μαθητείας και Π.ΕΠΑ.Σ. Μαθητείας της Δημόσιας Υπηρεσίας Απασχόλησης (Δ.ΥΠ.Α.)

Οι εξετάσεις Πιστοποίησης των αποφοίτων ΕΠΑ.Σ. Μαθητείας και Π.ΕΠΑ.Σ. Μαθητείας της Δημόσιας Υπηρεσίας Απασχόλησης (Δ.ΥΠ.Α.) της ειδικότητας **«ΤΕΧΝΙΤΕΣ ΥΠΟΣΤΗΡΙΞΗΣ ΣΥΣΤΗΜΑΤΩΝ ΥΠΟΛΟΓΙΣΤΩΝ»** διεξάγονται σύμφωνα με τα οριζόμενα στις διατάξεις της υπ' αριθμ. 51/κ6/29.12.2023 (ΦΕΚ 1/Β/2.1.2024) Κοινής Υπουργικής Απόφασης Εθνικής Οικονομίας και Οικονομικών και Παιδείας Θρησκευμάτων και Αθλητισμού.

2.ΕΡΩΤΗΣΕΙΣ ΘΕΩΡΗΤΙΚΗΣ ΚΑΤΕΥΘΥΝΣΗΣ

- 1) Σε ποια επίπεδο του OSI αντιστοιχεί η συσκευή Switch?
- A) 3ο (network)
B) 2ο (datalink)
Γ) 4ο (transport)
Δ) 1ο (physical)
- 2) Ποια είναι η κλασική μάσκα υποδικτύου της B Class
- A) 255.0.0.0
B) 255.255.0.0
Γ) 255.255.255.0
Δ) 255.255.255.255
- 3) Συμπληρώστε την λέξη που λείπει. Τα 2 πρωτόκολλα του επιπέδου μεταφοράς είναι το _____, και το _____.
- A) DHCP, TCP
B) UDP, ARP
Γ) DHCP, ARP
Δ) TCP, UDP
- 4) Το πρωτόκολλο IP βρίσκεται στο _____ επίπεδο του OSI.
- A) 3ο (network)
B) 2ο (datalink)
Γ) 4ο (transport)
Δ) 7ο (application)
- 5) Να αντιστοιχίσετε κάθε IP address της στήλης A με την αντίστοιχη κλάση στη στήλη B. Η αντιστοίχιση να γίνει γράφοντας τον αριθμό της στήλης A και δίπλα το γράμμα που αντιστοιχεί από την στήλη B. (ΜΗΝ χρησιμοποιείτε γραμμές).

ΣΤΗΛΗ A	ΣΤΗΛΗ B
1) 192.168.4.27	A) D
2) 227.32.2.1	B) A
3) 170.4.56.78	Γ) B
4) 11. 78.151. 89	Δ) C

- 6) **Πόσο είναι το Bandwidth του B καναλιού στο ISDN;**
- A) 64 kbps
 - B) 32 kbps
 - Γ) 56 kbps
 - Δ) 128 kbps
- 7) **Τι σημαίνουν τα αρχικά της λέξης DHCP;**
- A) Dynamic Host Configuration Protocol
 - B) Dynamic Host Control Protocol
 - Γ) Domain Host Configuration Protocol
 - Δ) Domain Host Control Protocol
- 8) **Τα switches χρησιμοποιούν τον πίνακα _____ προκειμένου ν' αντιστοιχίσουν τις Mac Addresses με τις IP addresses.**
- A) ARP
 - B) DHCP
 - Γ) UDP
 - Δ) HTTP
9. **Μια βάση Δεδομένων Client – Server αποθηκεύει τα δεδομένα στον**
- A) Server
 - B) Client
 - Γ) Και στους 2
 - Δ) Αλλού
10. **Κάθε πίνακας μιας Βάσης Δεδομένων πρέπει να έχει**
- A) Πρωτεύον κλειδί
 - B) Ξένο κλειδί
 - Γ) Τουλάχιστον 3 πεδία

Δ) Τίποτα από τα παραπάνω

11) **Τι σημαίνουν τα αρχικά ISDN;**

A) Interactive Services Digital Network

B) Integrated Services Digital Network

Γ) Interactive Switched Digital Network

Δ) Integrated Switched Digital Network

12) **Οι συνδρομητές ISDN BRA έχουν 2 γραμμές (B) από τις οποίες περνούν Voice, FAX, Data.**

A) Σωστό

B) Λάθος

13) **Οι γραμμές PSTN έχουν**

A) ένα B (voice, fax, data) κι ένα D (signaling) κανάλι 16 kbps

B) ένα B (voice, fax, data) κανάλι 56 kbps κι ένα D (signaling) κανάλι 16 kbps

Γ) ένα B (voice, fax, data) κι ένα D (signaling) κανάλι 56 kbps

Δ) ένα B (voice, fax, data) κανάλι 16 kbps κι ένα D (signaling) κανάλι 56 kbps

14) **Ο router είναι συσκευή του επιπέδου Datalink (2) του προτύπου OSI.**

A) Σωστό

B) Λάθος

15) **Οι routers χρησιμοποιούνται**

A) για να έχουμε internet

B) για να συνδέουν διαφορετικά δίκτυα

Γ) για να ελέγχουμε τη διαδικτυακή κίνηση

Δ) τίποτα από τα παραπάνω

16) **Σε μια Βάση Δεδομένων οι σχέσεις ένα - πολλά υλοποιούνται**

A) συσχετίζοντας το ξένο κλειδί του ένα με το πρωτεύον κλειδί του πολλά

- B) συσχετίζοντας τα πρωτεύοντα κλειδιά των δύο πινάκων
- Γ) συσχετίζοντας το ξένο κλειδί του πολλά με το πρωτεύον κλειδί του ένα
- Δ) συσχετίζοντας τα ξένα κλειδιά των δύο πινάκων
- 17) **Ένας οικιακός «Router» που μας παραχωρεί ο πάροχος Internet είναι στην πράξη**
- A) μόνο Router
- B) Modem - Router
- Γ) Modem – Router – Switch
- Δ) Modem – Router – Switch – Access Point
- 18) **Μπορούμε να τοποθετήσουμε σ' έναν υπολογιστή επεξεργαστή Intel και κάρτα γραφικών AMD;**
- A) Σωστό
- B) Λάθος
- 19) **Μπορούμε να συσχετίσουμε σε μια Βάση Δεδομένων ένα αλφαριθμητικό πεδίο μ' ένα αριθμητικό πεδίο;**
- A) Σωστό
- B) Λάθος
- 20) **Πώς είναι διαμορφωμένη η ISDN PA (Primary Access) στην Ευρώπη;**
- A) 2 D κανάλια (signaling και synchronization) και 20 B κανάλια (voice, fax, data).
- B) 1 D κανάλι (signaling) και 20 B κανάλια (voice, fax, data).
- Γ) 2 D κανάλια (signaling και synchronization) και 30 B κανάλια (voice, fax, data).
- Δ) 1 D κανάλι (signaling) και 30 B κανάλια (voice, fax, data).
- 21) **To PSTN σημαίνει Public _____ Telephone Network.**
- A) Switched
- B) Synchronized
- Γ) Storage

- Δ) Services
- 22) **Μπορούμε να χρησιμοποιήσουμε καλώδιο Crossover UTP προκειμένου να συνδέσουμε απευθείας τις κάρτες δικτύου 2 υπολογιστών;**
- A) ΣΩΣΤΟ
 - B) ΛΑΘΟΣ
- 23) **Ποια είναι η βασική εντολή ελέγχου επικοινωνίας 2 καρτών δικτύου;**
- A) ping IP address
 - B) ipconfig
 - Γ) ipconfig/all
 - Δ) net send Ip address message
- 24) **Τι σημαίνει η συντομογραφία 192.168.2.2/24**
- A) IP address 192.168.2.2 Subnet Mask 255.255.255.0
 - B) IP address 192.168.2.2 Subnet Mask 255.0.0.0
 - Γ) IP address 192.168.2.2 Subnet Mask 255.255.0.0
 - Δ) IP address 192.168.2.2 Default Gateway 192.168.2.24
- 25) **Ποιος επεξεργαστής είναι καλύτερος, ένας 2πύρηνος 3GHz ή ένας 4πύρηνος 2GHz;**
- A) Ο 2πύρηνος 3GHz
 - B) Ο 4πύρηνος 2GHz
 - Γ) Εξαρτάται από τον τρόπο που τους χρησιμοποιεί το λειτουργικό σύστημα και από τις εφαρμογές που τρέχουν ταυτόχρονα.
 - Δ) Είναι ίδιας ισχύος και οι δύο
- 26) **Μπορεί ένας πίνακας μιας Βάσης Δεδομένων να έχει και Πρωτεύον και Ξένο Κλειδί;**
- A) Σωστό
 - B) Λάθος

27) **Μπορούμε να συσχετίσουμε πεδίο τύπου Binary (true – false) με κάποιο άλλο πεδίο σε μια Βάση Δεδομένων;**

A) Σωστό

B) Λάθος

28) **Μπορούμε να τοποθετήσουμε πολλαπλά φίλτρα σ' ένα ερώτημα μιας Βάσης Δεδομένων;**

A) Σωστό

B) Λάθος

29) **Ποιος είναι ο ενδεδειγμένος τρόπος εισαγωγής δεδομένων στους πίνακες μιας Βάσης Δεδομένων;**

A) Απευθείας στους πίνακες

B) Μέσω φορμών εισαγωγής δεδομένων

Γ) Και τα 2 παραπάνω

Δ) Τίποτα από τα παραπάνω

30) **Να αντιστοιχίσετε τους τύπους της στήλης B με τις IP διευθύνσεις της στήλης A**

ΣΤΗΛΗ A	ΣΤΗΛΗ B
1) 192.168.3.20	A. C Class, Public
2) 10.14.1. 13	B) A Class, Private
3) 151. 31. 24.158	Γ) C Class, Private
4. 200.12.32.4	Δ) B Class, Public

31) **Μπορούμε να ελέγξουμε τη σωστή λειτουργία της κάρτας δικτύου με την εντολή Ping 127.0.0.1;**

A) Σωστό

B) Λάθος

- 32) **Ποιος είναι ο σωστός τρόπος φίλτρου ερωτήματος μιας Βάσης Δεδομένων για εμφάνιση δεδομένων ανάμεσα σε 2 ημερομηνίες;**
- A) Between [Date1] and [Date2]
 - B) Insert [Date1] and [Date2]
 - Γ) Between [Date1] or [Date2]
 - Δ) Insert [Date1] or [Date2]
- 33) **Η συνάρτηση SUM σε ποια κατηγορία ανήκει;**
- A) αριθμητικές
 - B) λογικές
 - Γ) συγκεντρωτικές
 - Δ) καμία από τις παραπάνω
- 34) **Τι σημαίνει μια IP διεύθυνση της μορφής 169.254.x.x;**
- A) Τίποτα ιδιαίτερο.
 - B) Είναι μια Public B Class IP διεύθυνση.
 - Γ) Είναι μια Public C Class IP διεύθυνση.
 - Δ) Κατανοούμε πως η κάρτα δικτύου είναι ρυθμισμένη να παίρνει στοιχεία μέσω DHCP Server, με τον οποίο για κάποιο λόγο δεν υπάρχει επικοινωνία.
- 35) **Η τροφοδοσία της μητρικής πλακέτας πραγματοποιείται μέσω**
- A) 16 pin ή 24 pin
 - B) 16 pin ή 20 pin
 - Γ) 20 pin ή 24 pin
 - Δ) Τίποτα από τα παραπάνω
- 36) **Επικοινωνούν 2 κάρτες δικτύου με IP διευθύνσεις 192.168.3.4/24 και 192.168.3.2/24**
- A) Σωστό
 - B) Λάθος

- 37) Ο δεκαδικός αριθμός 255.255.0.0 (Classic Subnet Mask B Class) είναι ο δυαδικός 11111111.11111111.00000000.00000000
- A) Σωστό
B) Λάθος
- 38) Η Subnet Mask χωρίζει την IP διεύθυνση στα 2 μέρη της, το NET_ID και το HOST_ID
- A) Σωστό
B) Λάθος
- 39) Ποιο πρωτόκολλο του Transport Layer χρησιμοποιεί η υπηρεσία Streaming Video;
- A) TCP
B) UDP
Γ) Και τα 2
Δ) Κανένα από τα παραπάνω
- 40) Δύο ασύρματες κάρτες δικτύου επικοινωνούν, ακόμα κι αν δεν βρίσκονται στην ίδια συχνότητα.
- A) Σωστό
B) Λάθος
- 41) Η χρήση Firewall που κλείνει εξ αρχής όλα τα ports κι μας επιτρέπει να ανοίξουμε μόνο όσα χρειαζόμαστε, συμβάλει στην ασφάλεια του υπολογιστή.
- A) Σωστό
B) Λάθος
- 42) Η parallel θύρα χρησιμοποιούταν λίγο παλαιότερα και σπανιότερα σήμερα προκειμένου να συνδέσουμε εκτυπωτές.
- A) Σωστό
B) Λάθος

43) **Τι είναι ένας αλγόριθμος;**

A) Μια ακολουθία από βήματα που επιλύουν ένα πρόβλημα B)

Ένας υπολογιστής που εκτελεί προγράμματα

Γ) Ένα σύνολο αριθμητικών πράξεων.

Δ) Μία στοίβα

44) **Ποια είναι η σωστή σειρά των βημάτων στην ανάπτυξη ενός αλγορίθμου;**

A) Πρόβλημα - Είσοδος - Έξοδος - Επεξεργασία δεδομένων

B) Πρόβλημα - Επεξεργασία δεδομένων - Είσοδος - Έξοδος

Γ) Πρόβλημα - Είσοδος - Επεξεργασία δεδομένων – Έξοδος

Δ) Είσοδος – Πρόβλημα - Επεξεργασία δεδομένων - Έξοδος

45) **Ποιος είναι ο σκοπός της δομής επανάληψης;**

A) Να επαναλαμβάνει κώδικα μέχρι να ικανοποιηθεί μια συνθήκη.

B) Να ελέγχει μια συνθήκη και να εκτελεί κώδικα όταν αυτή είναι αληθής.

Γ) Να δημιουργεί μια μεταβλητή.

Δ) Να αποθηκεύει δεδομένα σε έναν υπολογιστή.

46) **Ποια από τα παρακάτω αποτελούν κριτήρια που πρέπει να ικανοποιεί ένας αλγόριθμος;**

A) Απλότητα (απλή περιγραφή των δεδομένων)

B) Περαιτότητα (ολοκλήρωση ύστερα από την εκτέλεση ενός πεπερασμένου αριθμού βημάτων)

Γ) Έξοδος (κάθε αλγόριθμος πρέπει να έχει σαν έξοδο ένα τουλάχιστον αποτέλεσμα)

Δ) Συντομία (σύντομη περιγραφή του προβλήματος)

47) **Η εντολή $A \square 5$ εκχωρεί την τιμή ΨΕΥΔΗΣ στη μεταβλητή A**

A) Σωστό

B) Λάθος

- 48) **Η δομή επιλογής χρησιμοποιείται όταν:**
- A) χρειάζεται να ακολουθηθεί μία συγκεκριμένη σειρά από εντολές
 - B) χρειάζεται να παρθεί μία απόφαση για τις εντολές που πρέπει να ακολουθηθούν με βάση κάποιο κριτήριο
 - Γ) ισχύουν τα α και β
 - Δ) τίποτα από τα προηγούμενα.
- 49) **Δεν μπορούμε να χρησιμοποιήσουμε την ονομασία mod για όνομα μεταβλητής διότι είναι μία _____ λέξη.**
- A) παραποιημένη
 - B) δεσμευμένη
 - Γ) απαγορευμένη
 - Δ) χαρακτηρισμένη
- 50) **Για ποια από τις παρακάτω λειτουργίες είναι υπεύθυνο το λειτουργικό σύστημα του υπολογιστή;**
- A) Αποστολή ενός email
 - B) Δημιουργία ενός πίνακα στο Microsoft Word
 - Γ) Διαδικασία εκκίνησης του υπολογιστή
 - Δ) Αναπαραγωγή ενός βίντεο στο YouTube
- 51) **Όταν ένα λειτουργικό σύστημα μπορεί να εκτελεί ταυτόχρονα περισσότερες από μία διεργασίες ονομάζεται σύστημα πολυδιεργασίας (Multitasking)**
- A) Σωστό
 - B) Λάθος
- 52) **Ποια από τα παρακάτω αποτελούν κύριες λειτουργίες των λειτουργικών συστημάτων;**
- A) Εκτέλεση εφαρμογών
 - B) Έλεγχος του υλικού του υπολογιστή
 - Γ) Διαχείριση των πόρων του υπολογιστή

Δ) Όλα τα παραπάνω

53) Ποια από τα παρακάτω είναι ονομασίες λειτουργικών συστημάτων;

A) Windows

B) Android

Γ) Linux

Δ) RAM

54) Τι είναι ο αποκαταρκεματισμός του σκληρού δίσκου;

A) Η διαγραφή των αρχείων από το σκληρό δίσκο

B) Η αναδιάταξη των αρχείων που περιέχει ένας σκληρός δίσκος

Γ) Η μετακίνηση των αρχείων από το σκληρό δίσκο σε εξωτερικό μέσο αποθήκευσης

Δ) Η προστασία των αρχείων του σκληρού δίσκου από ιούς

55) Στο μηχανισμό της ανταλλαγής (swapping) οι διαδικασίες του συστήματος που δεν χρησιμοποιούνται, μεταφέρονται προσωρινά από την μνήμη RAM _____.

A) στο σκληρό δίσκο

B) στη μνήμη ROM

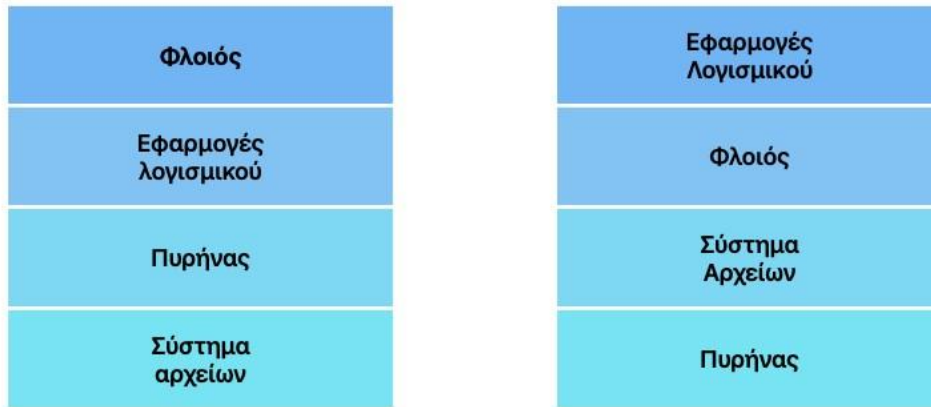
Γ) σε εξωτερική μονάδα αποθήκευσης

Δ) στην κεντρική μονάδα επεξεργασίας

56) Ποια από τις παρακάτω εικόνες αντιστοιχεί στη λογική οργάνωση του λειτουργικού συστήματος UNIX ;

A)

B)



57) Ποια από τα παρακάτω δεν αποτελούν βασικά χαρακτηριστικά του λειτουργικού συστήματος UNIX

- A) πολυδιεργασία
- B) συγχρονισμός
- Γ) σύστημα πολλών χρηστών
- Δ) φορητότητα

58) Το λειτουργικό σύστημα Linux είναι ανοιχτού κώδικα, δηλαδή ο πηγαίος κώδικας είναι διαθέσιμος για όλους να τον τροποποιήσουν.

- A) Σωστό
- B) Λάθος

59) Να αντιστοιχίσετε καθεμιά από της επεκτάσεις αρχείων εικόνων της στήλης A, με την κατάλληλη έκφραση της στήλης B. Η αντιστοίχιση να γίνει γράφοντας τον αριθμό της στήλης A και δίπλα το γράμμα που του αντιστοιχεί από την στήλη B.

(Μην χρησιμοποιείτε γραμμές).

ΣΤΗΛΗ A	
1)	JPG
2)	

ΣΤΗΛΗ B
A) χρησιμοποιείται κυρίως για την αποθήκευση γραφικών με διάφανο φόντο.

	GIF
3)	PNG

B) χρησιμοποιείται κυρίως για την αποθήκευση φωτογραφιών.
Γ) χρησιμοποιείται κυρίως για την αποθήκευση κινούμενων εικόνων.

60) Η διαδικασία μετατροπής του αναλογικού ήχου σε ψηφιακή μορφή ονομάζεται_____.

- A) ψηφιοποίηση
- B) κωδικοποίηση Γ)
- Μαγνητοφώνηση
- Δ) Παλμική διέγερση

61) Ποια από τα παρακάτω αποτελούν χαρακτηριστικά που θα πρέπει οπωσδήποτε να έχει μια άρτια πολυμεσική εφαρμογή;

- A) Λειτουργικότητα
- B) Μεγάλο μέγεθος γραμματοσειράς
- Γ) Ευχρηστία
- Δ) Περιορισμένη δυνατότητα επιλογών στο χρήστη

62) Ποια από τα παρακάτω αποτελούν βασικά χαρακτηριστικά μιας εφαρμογής πολυμέσων;

- A) ανάλυση οθόνης
- B) εικόνα
- Γ) ήχος
- Δ) βάθος χρώματος

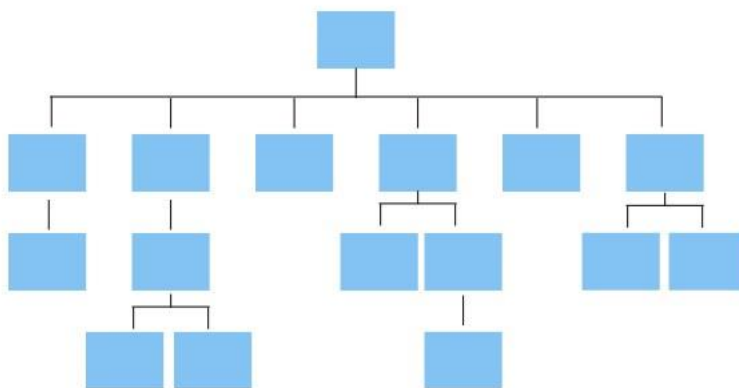
63) Το κύριο πλεονέκτημα των αρχείων MP3 σε σχέση με τα αρχεία WAV είναι ότι τα αρχεία MP3 είναι συμπιεσμένα με αποτέλεσμα να απαιτούν λιγότερο αποθηκευτικό χώρο από τα αρχεία WAV χωρίς να επηρεάζεται αρκετά η ποιότητα ήχου.

- A) Σωστό
- B) Λάθος

64) Τι είναι ένα Pixel;

- A) Ένας τύπος αρχείου ήχου
- B) Μια μονάδα μέτρησης για την ανάλυση της οθόνης
- Γ) Μία επέκταση για αρχεία βίντεο
- Δ) Μια μονάδα μέτρησης για το μέγεθος ενός αρχείου κειμένου

65) Η δομή που φαίνεται στο παρακάτω σχήμα είναι μία



- A) γραμμική δομή
- B) δενδροειδής δομή (ιεραρχική)
- Γ) δικτυακή δομή
- Δ) υβριδική δομή

66) Οι Ηλεκτρονικοί Υπολογιστές μπορούν να αποθηκεύσουν μεγάλες ποσότητες δεδομένων και να επεξεργαστούν αριθμητικές και λογικές λειτουργίες σε επίπεδο υψηλής ταχύτητας

A) Σωστό

B) Λάθος

67) Η μονάδα μέτρησης της μνήμης ενός υπολογιστή είναι το Watt.

A) Σωστό

B) Λάθος

68) Ποιες από τις παρακάτω λογικές προτάσεις είναι αληθείς ;

A) Ο αριθμός 2 είναι μικρότερος του αριθμού 3 ή ο αριθμός 2 είναι μεγαλύτερος του αριθμού 3

B) Ο αριθμός 2 είναι μικρότερος του αριθμού 3 και ο αριθμός 2 είναι μεγαλύτερος του αριθμού 3

Γ) Ο αριθμός 5 είναι μικρότερος του αριθμού 6 και ο αριθμός 3 είναι μεγαλύτερος του αριθμού 2

Δ) Ο αριθμός 2 είναι μικρότερος του αριθμού 1 και ο αριθμός 2 είναι μεγαλύτερος του αριθμού 3

69) Τα δεδομένα είναι απαραίτητα για την παραγωγή πληροφοριών.

A) Σωστό

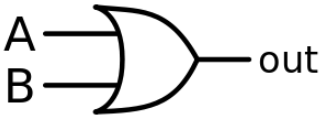
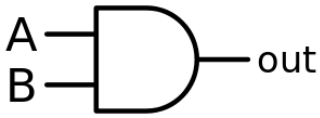
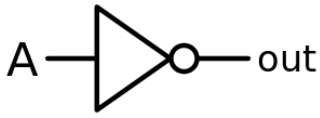
B) Λάθος

70) Ο κώδικας ASCII είναι μέχρι και σήμερα το ποιο διαδεδομένο σύστημα κωδικοποίησης χαρακτήρων

- A) Σωστό
- B) Λάθος

71)

Να αντιστοιχίσετε καθεμιά από τις αναπαραστάσεις των λογικών πυλών της στήλης A, με την κατάλληλη έκφραση – λογική πράξη της στήλης B. Η αντιστοίχιση να γίνει γράφοντας τον αριθμό της στήλης A και δίπλα το γράμμα που του αντιστοιχεί από την στήλη (ΜΗΝ χρησιμοποιείτε γραμμές).

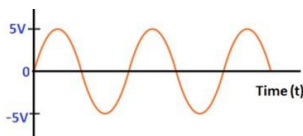
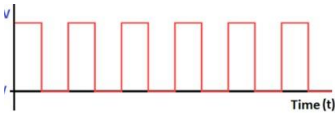
ΣΤΗΛΗ A	ΣΤΗΛΗ B
1) 	A) Πύλη AND ($A*B$)
2) 	B) Πύλη OR ($A+B$)
3) 	Γ) Πύλη NOT (A')

72) Βάλτε στη σειρά τα βήματα που πρέπει να ακολουθηθούν για την ανάπτυξη μιας εφαρμογής πολυμέσων.

- A) αξιολόγηση

- B) ανάλυση
- Γ) υλοποίηση
- Δ) σχεδίαση

73) **Να αντιστοιχίσετε καθεμία από τις αναπαραστάσεις της στήλης A, με την κατάλληλη ονομασία σήματος της στήλης B. Η αντιστοίχιση να γίνει γράφοντας τον αριθμό της στήλης A και δίπλα το γράμμα που του αντιστοιχεί από την στήλη B. (ΜΗΝ χρησιμοποιείτε γραμμές).**

ΣΤΗΛΗ A	ΣΤΗΛΗ B
1) 	α) Ψηφιακό σήμα
2) 	β) Αναλογικό σήμα

74) **Τα υπερμέσα είναι μια συλλογή από διαφορετικά μέσα όπως κείμενα, εικόνες, ήχους, βίντεο και άλλα που συνδέονται μεταξύ τους μέσω των _____.**

- A) εικόνων
- B) δεδομένων
- Γ) πληροφοριών
- Δ) συνδέσμων

75) **Ποιο από τα παρακάτω λογισμικά της Adobe χρησιμοποιείται για τη δημιουργία διανυσματικών εικόνων; A) Adobe Illustrator B) Adobe Photoshop**

- Γ) Adobe Premiere
- Δ) Adobe Lightroom

- 76) **Ποιες από τις παρακάτω επεκτάσεις αρχείων αναφέρονται σε βίντεο;**
- A) avi
 - B) mpeg4
 - Γ) htm
 - Δ) 3ds
- 77) **Η ταχύτητα του επεξεργαστή μετριέται σε _____.**
- A) GB (Gigabyte)
 - B) Mbps (Megabytes / sec)
 - Γ) V (Volt)
 - Δ) GHz (Gigahertz)
- 78) **Κατατάξτε τα παρακάτω είδη υπολογιστών σύμφωνα με την υπολογιστική τους ισχύ, ξεκινώντας από το λιγότερο ισχυρό είδος.**
- A) Σταθμός εργασίας (Workstation)
 - B) Ταμπλέτα (Tablet)
 - Γ) Προσωπικός υπολογιστής (PC)
 - Δ) Υπερυπολογιστής (Supercomputer)
- 79) **Να αντιστοιχίσετε καθεμία από της προτάσεις της στήλης Α, με την κατάλληλη ονομασία του λειτουργικού συστήματος της στήλης Β. Η αντιστοίχιση να γίνει γράφοντας τον αριθμό της στήλης Α και δίπλα το γράμμα που του αντιστοιχεί από την στήλη Β. Κάθε στοιχείο της στήλης Β μπορεί να αντιστοιχηθεί με περισσότερα από ένα στοιχεία της στήλης Α (Μην χρησιμοποιείτε γραμμές).**

ΣΤΗΛΗ Α
1. Πλήρες σύστημα ασφάλειας
2. Ελάχιστες δικτυακές λειτουργίες
3. Σύστημα πολλών χρηστών
4. Υποστήριξη πολυδιεργασιών
5. Ελάχιστες απαιτήσεις administration

ΣΤΗΛΗ Β
A) UNIX
B) MS-DOS

80) **Ποιος είναι ο κύριος λόγος που χρησιμοποιούνται φωτορεαλιστικά τρισδιάστατα γραφικά στη βιομηχανία και στην αρχιτεκτονική;**

- A) Για την παρουσίαση μόνο των απαραίτητων πληροφοριών
- B) Για τη δυνατότητα ρεαλιστικής αναπαράστασης των αντικειμένων σε ψηφιακό περιβάλλον
- Γ) Για την ανάδειξη της αισθητικής του σχεδιασμού
- Δ) Για την απλοποίηση της διαχείρισης των δεδομένων

81) **Ποια είναι η βασική διαφορά μεταξύ γλωσσών υψηλού επιπέδου και γλωσσών μηχανής**

- A) Οι γλώσσες μηχανής είναι πιο εύκολες στη χρήση από τις γλώσσες υψηλού επιπέδου

- B) Οι γλώσσες μηχανής είναι πιο γρήγορες κατά την εκτέλεσή τους από τις γλώσσες υψηλού επιπέδου
- Γ) Οι γλώσσες μηχανής εκτελούνται απευθείας από τον υπολογιστή, ενώ οι γλώσσες υψηλού επιπέδου απαιτούν μετάφραση σε γλώσσα μηχανής
- Δ) Οι γλώσσες μηχανής δεν χρησιμοποιούνται για τον έλεγχο του υλικού του ηλεκτρονικού υπολογιστή, σε αντίθεση με τις γλώσσες υψηλού επιπέδου
- 82) **Η επαυξημένη πραγματικότητα συνδυάζει το πραγματικό περιβάλλον με εικονικά στοιχεία ενώ η εικονική πραγματικότητα δημιουργεί ένα πλήρες εικονικό περιβάλλον**
- A) Σωστό
- B) Λάθος
- 83) **Το λειτουργικό σύστημα _____ χρησιμοποιείται συνήθως σε διακομιστές (servers) λόγω της μεγαλύτερης ασφάλειας και της συμβατότητας που προσφέρει.**
- A) Linux
- B) Windows
- Γ) Chrome OS
- Δ) Mac OS
- 84) **Τι είναι το Διαδίκτυο;**
- A) Είναι ένα παγκόσμιο δίκτυο.
- B) Είναι ένα σύστημα μετάδοσης μηνυμάτων μεταξύ υπολογιστών.
- Γ) Είναι ένα καθολικό σύστημα συνδεδεμένων ιστοσελίδων με πληροφορίες.
- Δ) Είναι μια εφαρμογή περιήγησης ιστοσελίδων.
- 85) **Ποιο είναι το βασικό χαρακτηριστικό του μοντέλου client-server (Πελάτη – Εξυπηρετητή);**
- A) Η διανομή ενός επεξεργασίας των δεδομένων μεταξύ των υπολογιστών του δικτύου

Β) Η ανταλλαγή δεδομένων μεταξύ ενός κεντρικού διακομιστή και ενός ή περισσότερων πελατών

Γ) Η συγχρονισμένη εκτέλεση προγραμμάτων μεταξύ του κεντρικού διακομιστή και των πελατών

Δ) Η χρήση ειδικού λογισμικού για την ανταλλαγή δεδομένων μεταξύ του κεντρικού διακομιστή και των πελατών

86) **Συμπληρώστε την λέξη που λείπει. Οι τέσσερις βασικές γλώσσες προγραμματισμού που χρησιμοποιούνται συνήθως για την ανάπτυξη εφαρμογών web είναι η**

_____, η _____, η _____ και η _____.

A) HTML, CSS, JavaScript, Python

B) HTML, Java, JavaScript, C++

Γ) HTML, CSS, Ruby, PHP

Δ) HTML, CSS, JavaScript, PHP

87) **Το πρόγραμμα περιήγησης που χρησιμοποιείται για την προεπισκόπηση ιστοσελίδων κατά την διάρκεια της ανάπτυξης τους είναι ο _____;**

A) Φυλλομετρητής

B) Ιστότοπος

Γ) Επεξεργαστής κειμένου

Δ) Κανένα από τα παραπάνω

88) **Να αντιστοιχίσετε κάθε ένα από τα πρωτοκόλλα της στήλης Α με την αντίστοιχη χρήση τους στη στήλη Β. Η αντιστοίχιση να γίνει γράφοντας τον αριθμό της στήλης Α και δίπλα το γράμμα που αντιστοιχεί από την στήλη Β.**

(ΜΗΝ χρησιμοποιείται γραμμές).

ΣΤΗΛΗ Α	ΣΤΗΛΗ Β
1) FTP	A) Πρωτόκολλο αποστολής ηλεκτρονικού ταχυδρομείου

2)SMTP	Β) Πρωτόκολλο μεταφοράς υπερκειμένου (ιστοσελίδων)
3)TCP	Γ) Πρωτόκολλο ελέγχου μετάδοσης
4)HTTP	Δ) Πρωτόκολλο μεταφοράς αρχείων

89) **Ποιο από τα παρακάτω δεν είναι ένα πρωτόκολλο που χρησιμοποιείται στον παγκόσμιο ιστό;**

- A) HTTP
- B) FTP
- Γ) HTML
- Δ) SMTP

90) **Τι σημαίνουν τα αρχικά της λέξης URL;**

- A) Universal Resource Locator
- B) Unique Resource Locator
- Γ) Unified Resource Locator
- Δ) Universal Remote Locator

91) **Ποια είναι η σωστή σύνταξη μιας διεύθυνσης URL;**

- A) <https://www.dypa.gov.gr/>
- B) <dypa.gov.gr/http>
- Γ) <http/www.dypa.gov.gr>
- Δ) www.dypa.gov.gr

92) **Οι εφαρμογές που χρησιμοποιούν την τεχνολογία _____ επιτρέπουν στους χρήστες να αποκτήσουν απομακρυσμένη πρόσβαση σε εφαρμογές και δεδομένα μέσω διαδικτύου.**

- A) Υπολογιστικού νέφους (Cloud computing)
- B) Εικονικής πραγματικότητας (Virtual reality)
- Γ) Διαχείρισης Βάσεων Δεδομένων
- Δ) Μηχανικής Μάθησης

93) **Ποια είναι η συντομογραφία της τεχνικής CGI;**

- A) Common Gateway Interface
- B) Computer Graphics Interface
- Γ) Creative Graphics Implementation
- Δ) Customized Gateway Implementation

94) **Ποια είναι η βασική λειτουργία της τεχνολογίας CGI;**

- A) Να εκτελεί διαδραστικά προγράμματα στον web server
- B) Να δημιουργεί στατικές ιστοσελίδες
- Γ) Να παρέχει ασφαλή σύνδεση μεταξύ browser και server
- Δ) Να εξασφαλίζει την προστασία των δεδομένων των χρηστών

95) **Η υπηρεσία email επιτρέπει τη δημιουργία πολλαπλών λογαριασμών με διαφορετικά ονόματα χρήστη και κωδικούς πρόσβασης;**

- A) Σωστό
- B) Λάθος

96) **Ποια από τις παρακάτω δηλώσεις περιγράφει σωστά τον ρόλο του DNS στο Διαδίκτυο;**

- A) Το DNS είναι ένα πρωτόκολλο που επιτρέπει τη μεταφορά δεδομένων μέσω του Διαδικτύου
- B) Το DNS είναι μια υπηρεσία που μεταφράζει τα domain names σε διευθύνσεις IP.
- Γ) Το DNS είναι μια υπηρεσία που επιτρέπει στους χρήστες να ανταλλάσσουν μηνύματα μέσω του Διαδικτύου
- Δ) Το DNS είναι μια υπηρεσία που χρησιμοποιείται για την αποθήκευση αρχείων στο Διαδίκτυο.

97) **Η HTML είναι μια γλώσσα προγραμματισμού;**

- A) Σωστό
- B) Λάθος

98) **Ποια είναι η συνιστώμενη μέθοδος για την προσθήκη στυλ σε μια ιστοσελίδα;**

- A) Χρήση HTML
- B) Χρήση CSS
- Γ) Χρήση JavaScript
- Δ) Χρήση PHP

99) **Ποια είναι η σημαντικότερη μέθοδος για την προσθήκη δυναμικού περιεχομένου σε μια ιστοσελίδα;**

- A) Χρήση HTML
- B) Χρήση CSS
- Γ) Χρήση JavaScript
- Δ) Χρήση PHP

100) **Ποια είναι η διαφορά μεταξύ ίδιες Java και ίδιες JavaScript;**

- A) Η Java χρησιμοποιείται μόνο για τη δημιουργία desktop εφαρμογών, ενώ η JavaScript για τη δημιουργία ιστοσελίδων.
- B) Η Java και η JavaScript είναι ουσιαστικά ίδιες γλώσσες με διαφορετική ονομασία και σύνταξη
- Γ) Η JavaScript είναι πιο γρήγορη από την Java
- Δ) Η Java είναι μια επεξεργαστική γλώσσα, ενώ η JavaScript είναι μια γλώσσα σεναρίων

101) **Οι ιστοσελίδες μπορούν να είναι διαδραστικές και χωρίς τη χρήση JavaScript;**

- A) Σωστό
- B) Λάθος

102) **Η επέκταση αρχείων για ιστοσελίδες που χρησιμοποιούν την HTML για τη μορφοποίηση τους είναι .css;**

A) Σωστό

B) Λάθος

103) **Να αντιστοιχίσετε κάθε μια από τις Υπηρεσίες Διαδικτύου της στήλης A με την αντίστοιχη χρήση τους στη στήλη B. Η αντιστοίχιση να γίνει γράφοντας τον αριθμό της στήλης A και δίπλα το γράμμα που αντιστοιχεί από την στήλη B. (ΜΗΝ χρησιμοποιείται γραμμές).**

ΣΤΗΛΗ A	ΣΤΗΛΗ B
1) Ηλεκτρονική αλληλογραφία (Email)	A) Υπηρεσία άμεσης σύνδεσης μεταξύ των χρηστών, αναζήτησης, ανταλλαγής φωτογραφιών, βίντεο.
2) Μηχανή αναζήτησης (Search engine)	B) Υπηρεσία αποθήκευσης και διαχείρισης αρχείων στο Διαδίκτυο.
3) Κοινωνικά Δίκτυα (Social Media)	Γ) Υπηρεσία Αναζήτησης πληροφοριών στο Διαδίκτυο.
4) Αποθήκευση Αρχείων στο σύννεφο (Cloud Storage):	Δ) Υπηρεσία ανταλλαγής μηνυμάτων μεταξύ των χρηστών στο Διαδίκτυο

104) **Ο υπερσύνδεσμος (hyperlink) είναι μια σύνδεση που επιτρέπει στον χρήστη να μεταβεί από ένα έγγραφο σε ένα άλλο έγγραφο που βρίσκεται στον ίδιο ή άλλο**

_____.

A) Διακομιστή

B) Πελάτη

Γ) Εξυπηρετητή

Δ) Ιστότοπο

105) **Ποια ετικέτα χρησιμοποιείται για τη δημιουργία ενός πίνακα (table) στην HTML;**

- A) <table>
- B) <div>
- Γ) <section>
- Δ) <article>

106) **Ποια είναι η σωστή σύνταξη ενός υπερσυνδέσμου;**

- A) Πατήστε εδώ
- B) Πατήστε εδώ
- Γ) Πατήστε εδώ
- Δ) Πατήστε εδώ

107) **Ποια ετικέτα χρησιμοποιείται για την εισαγωγή εικόνας στην HTML;**

- A)
- B) <image>
- Γ) <picture>
- Δ) <photo>

108) **Ποια είναι η βασική δομή της HTML;**

- A) <head> και <footer> B) <body> και <footer>
- Γ) <head> και <body>
- Δ) <nnav> και <footer>

109) **Η ετικέτα χρησιμοποιείται για τη δημιουργία μιας λίστας αρίθμησης στην HTML;**

- A) Σωστό
- B) Λάθος

- 110) Το Microsoft Word επιτρέπει μόνο τη δημιουργία απλών εγγράφων κειμένου;
- A) Σωστό
B) Λάθος
- 111) Η λειτουργία "Εύρεση και Αντικατάσταση" στο Microsoft Word επιτρέπει μόνο την αναζήτηση κειμένου;
- A) Σωστό
B) Λάθος
- 112) Σε ποια καρτέλα στο μενού του Word υπάρχουν τα αντίστοιχα εργαλεία για τη δημιουργία πίνακα;
- A) Στην καρτέλα "Αρχείο" B) Στην καρτέλα "Εισαγωγή"
Γ) Στην καρτέλα "Σχεδίαση"
Δ) Στην καρτέλα "Κεντρική"
- 113) Να αντιστοιχίσετε κάθε μια από τις συντομεύσεις πληκτρολογίου της στήλης A με την αντίστοιχη χρήση τους στη στήλη B. Η αντιστοίχιση να γίνει γράφοντας τον αριθμό της στήλης A και δίπλα το γράμμα που αντιστοιχεί από την στήλη B. (ΜΗΝ χρησιμοποιείται γραμμές).

ΣΤΗΛΗ A	ΣΤΗΛΗ B
1) Ctrl+C	A) Αναίρεση
2) Ctrl+X	B) Αποκοπή
3) Ctrl+V	Γ) Αντιγραφή
4) Ctrl+Z	Δ) Επικόλληση

- 114) **Δίνεται η δυνατότητα να διαγραφεί μια στήλη από ένα φύλλο εργασίας στο Microsoft Excel.**
- A) Σωστό
 - B) Λάθος
- 115) **Ποια είναι η σειρά των βημάτων για την εισαγωγή μιας εικόνας στο Microsoft Excel;**
- A) Καρτέλα «Εισαγωγή» και επιλέξτε το εικονίδιο «Εικόνα»
 - B) Καρτέλα «Κεντρική» και επιλέξτε το εικονίδιο «Παράγραφος» και έπειτα «Εικόνα»
 - Γ) Καρτέλα «Σχεδίαση» και επιλέξτε το εικονίδιο «Εικόνα»
 - Δ) Καρτέλα «Προβολή» και επιλέξτε το εικονίδιο «Εικόνα»
- 116) **Ποια συνάρτηση χρησιμοποιείται για τον υπολογισμό του μέσου όρου μιας αριθμητικής παράστασης στο Excel;**
- A) SUM
 - B) MAX
 - Γ) MIN
 - Δ) AVERAGE
- 117) **Με ποιο τρόπο γίνεται η επιλογή τις κελιού στο Excel;**
- A) Κλικ στο κελί
 - B) Πληκτρολογώντας τις συντεταγμένες του κελιού
 - Γ) Πατώντας το πλήκτρο TAB μέχρι να φτάσει ο κέρσορας στο κελί
 - Δ) Όλα τα παραπάνω είναι σωστά
- 118) **Ποια είναι η λειτουργία της συνάρτησης SUM στο Excel;**
- A) Επιστρέφει τον μέσο όρο ενός εύρους κελιών
 - B) Επιστρέφει το μικρότερο αριθμητικό κελί ενός εύρους κελιών
 - Γ) Επιστρέφει το άθροισμα ενός εύρους κελιών
 - Δ) Επιστρέφει το μεγαλύτερο αριθμητικό κελί ενός εύρους κελιών

119) Στο Microsoft Excel, μπορείτε να χρησιμοποιήσετε τη συνάρτηση IF για να ελέγξετε αν μια τιμή είναι μεγαλύτερη ή ίση με έναν αριθμό και να επιστρέψετε μια συγκεκριμένη τιμή αν αυτό είναι αληθές.

A) Σωστό

B) Λάθος

120) Είναι δυνατή η προσθήκη πολυμεσικών στοιχείων (εικόνα, ήχος, βίντεο) στο Power Point.

A) Σωστό

B) Λάθος

121) Το Power Point παρέχει διάφορα εργαλεία για τη δημιουργία επαγγελματικών παρουσιάσεων, όπως θέματα, σχήματα και γραφήματα;

A) Σωστό

B) Λάθος

122) Να αντιστοιχίσετε κάθε από τα προγράμματα του Microsoft Office της στήλης A με την αντίστοιχη χρήση της στη στήλη B. Η αντιστοίχιση να γίνει γράφοντας τον αριθμό της στήλης A και δίπλα το γράμμα που αντιστοιχεί από την στήλη B. (ΜΗΝ χρησιμοποιείται γραμμές).

ΣΤΗΛΗ A	ΣΤΗΛΗ B
1) Microsoft Word	A) Δημιουργία κειμένων
2) Microsoft Outlook	B) Δημιουργία Υπολογιστικών φύλλων
3) Microsoft Excel	Γ) Δημιουργία Βάσεων Δεδομένων
4) Microsoft Access	Δ) Δημιουργία και Διαχείριση email

123) Είναι πάντα ασφαλές να ανοίξετε ένα email από έναν άγνωστο αποστολέα και να κάνετε κλικ σε σύνδεσμο που περιλαμβάνεται στο μήνυμα.

A) Σωστό

B) Λάθος

124) **Μπορείτε να στείλετε ένα email έχοντας επισυνάψει μεγάλα αρχεία χωρίς κανένα πρόβλημα.**

A) Σωστό

B) Λάθος

125) **Είναι ασφαλές να αποθηκεύετε ευαίσθητες πληροφορίες όπως κωδικούς πρόσβασης στο email σας, στον υπολογιστή σας ή σε ένα ηλεκτρονικό αρχείο.**

A) Σωστό

B) Λάθος

126) **Η κατάληξη ".exe" συναντάται σε αρχεία:**

α) Συμπιεσμένα αρχεία

β) Αρχεία εφαρμογών (προγράμματα)

γ) Αρχεία βίντεο

δ) Αρχεία συστήματος

127) **Η κατάληξη ".rar" συναντάται σε αρχεία:**

A) Συμπιεσμένα αρχεία

B) Αρχεία εφαρμογών (προγράμματα)

Γ) Αρχεία εικόνας

Δ) Αρχεία Ms Word

128) **Οι υπερσύνδεσμοι είναι ειδικά μορφοποιημένο κείμενο, εικόνες ή γραφικά τα οποία μεταφέρουν τον χρήστη από ένα σημείο μιας ιστοσελίδας σε άλλο σημείο της ίδιας ή διαφορετικής ιστοσελίδας.**

A) Σωστό

B) Λάθος

- 129) **Είναι προγράμματα τα οποία παρουσιάζονται στους χρήστες ως χρήσιμα αλλά στην πραγματικότητα όταν εγκατασταθούν θέτουν σε κίνδυνο την ασφάλεια του υπολογιστή**
- A) Spyware
 - B) Σκουλίκια (worms)
 - Γ) Ιοί
 - Δ) Δούρειοι ίπποι (trojan horses)
- 130) **Ποιο από τα παρακάτω αναλαμβάνει την επεξεργασία των δεδομένων σε ένα υπολογιστή;**
- A) Σκληρός δίσκος
 - B) Μνήμη RAM
 - Γ) Τροφοδοτικό
 - Δ) Κεντρική μονάδα επεξεργασίας (ΚΜΕ)
- 131) **Ποιο από τα παρακάτω είναι ένας τύπος σκληρού δίσκου;**
- A) USB
 - B) SSD
 - Γ) HDMI
 - Δ) VGA
- 132) **Ποιο από τα παρακάτω αναφέρεται στον χώρο αποθήκευσης που χρησιμοποιείται για την προσωρινή αποθήκευση δεδομένων από τον επεξεργαστή;**
- A) Μονάδα ελέγχου
 - B) Κεντρική μονάδα επεξεργασίας (ΚΜΕ)
 - Γ) Μονάδα εισόδου
 - Δ) Μνήμη cache

- 133) **Ποια συσκευή χρησιμοποιείται για τη σύνδεση ενός υπολογιστή με ένα τοπικό δίκτυο;**
- A) Κάρτα δικτύου
 - B) Κάρτα ήχου
 - Γ) USB Θύρα
 - Δ) HDMI Θύρα
- 134) **Ποιο από τα παρακάτω είναι ένα είδος σύνδεσης μεταξύ της μητρικής πλακέτας και των εξωτερικών συσκευών σε έναν υπολογιστή;**
- A) HDMI
 - B) USB
 - Γ) Bluetooth
 - Δ) Ethernet
- 135) **Η μνήμη ROM είναι μια μονάδα αποθήκευσης που μπορεί να εγγραφεί και να διαγραφεί από τον χρήστη.**
- A) Σωστό
 - B) Λάθος
- 136) **Τι είναι ένα δίκτυο;**
- A) Ένας υπολογιστής που συνδέεται στο ίντερνετ.
 - B) Ένα σύνολο υπολογιστών που επικοινωνούν μεταξύ τους.
 - Γ) Ένας διακομιστής που φιλοξενεί ιστοσελίδες.
 - Δ) Ένα πρωτόκολλο επικοινωνίας στο ίντερνετ.
- 137) **Ποιος είναι ο σκοπός ενός δικτύου;**
- A) Να παρέχει πρόσβαση στον παγκόσμιο ιστό.
 - B) Να επιτρέπει την ανταλλαγή δεδομένων μεταξύ υπολογιστών.
 - Γ) Να αποθηκεύει αρχεία και φακέλους.
 - Δ) Να προσφέρει ασφάλεια στον χρήστη.

- 138) **Ποιο είδος δικτύου συνδέει υπολογιστές σε μια μικρή περιοχή, όπως ένα σπίτι ή ένα γραφείο;**
- A) WAN (Wide Area Network)
 - B) LAN (Local Area Network)
 - Γ) MAN (Metropolitan Area Network)
 - Δ) PAN (Personal Area Network)
- 139) **Ποιο είδος δικτύου συνδέει διάφορες τοπικές περιοχές μεταξύ τους, χρησιμοποιώντας τη δημόσια υποδομή του Διαδικτύου;**
- A) WAN (Wide Area Network)
 - B) LAN (Local Area Network)
 - Γ) MAN (Metropolitan Area Network)
 - Δ) PAN (Personal Area Network)
- 140) **Ποιο πρωτόκολλο είναι υπεύθυνο για την ασφάλεια των ασύρματων δικτύων;**
- A) TCP
 - B) IP
 - Γ) HTTP
 - Δ) WPA/WPA2
- 141) **Τα δίκτυα υψηλών επιδόσεων χρησιμοποιούν συνήθως οπτικές ίνες για τη μεταφορά δεδομένων.**
- A) Σωστό
 - B) Λάθος

- 142) Τα δίκτυα υψηλών επιδόσεων χρησιμοποιούνται μόνο σε μεγάλες επιχειρήσεις.
Α) Σωστό
Β) Λάθος
- 143) **Τι χαρακτηρίζει ένα τοπικό δίκτυο υψηλών επιδόσεων;**
Α) Γρήγορη μεταφορά δεδομένων
Β) Μεγάλη κάλυψη περιοχής
Γ) Αυξημένη ασφάλεια δεδομένων
Δ) Χαμηλό κόστος εγκατάστασης
- 144) **Ποια ιδιότητα χρησιμοποιείται για να συγχωνεύσετε κελιά οριζόντια σε έναν πίνακα;**
Α) rowspan
Β) colspan
Γ) merge
Δ) span
- 145) **Ποια ετικέτα χρησιμοποιείται για τη δημιουργία ενός πεδίου ανεβάσματος αρχείου στην φόρμα;**
Α) `<input type="file">`
Β) `<input type="text">`
Γ) `<input type="submit">`
Δ) `<input type="checkbox">`
- 146) **Η ανεπιθύμητη αλληλογραφία (spam) μπορεί να περιέχει ανεπιθύμητες διαφημίσεις, απάτες ή κακόβουλα περιεχόμενα.**
Α) Σωστό
Β) Λάθος
- 147) **Οι κίνδυνοι του ηλεκτρονικού ταχυδρομείου περιορίζονται μόνο σε μηνύματα που προέρχονται από άγνωστους αποστολείς.**

- A) Σωστό
- B) Λάθος

148) **Τι αναφέρεται ως "spam" στο ηλεκτρονικό ταχυδρομείο;**

- A) Τα μηνύματα που περιέχουν ιούς
- B) Τα μηνύματα που προέρχονται από άγνωστους αποστολείς
- Γ) Τα ανεπιθύμητα μηνύματα διαφήμισης ή απάτης
- Δ) Τα μηνύματα που περιέχουν μόνο κείμενο, χωρίς παραπάνω πληροφορίες

149) **Το phishing αναφέρεται σε:**

- A) Επίθεση ενάντια στο λειτουργικό σύστημα ενός υπολογιστή
- B) Καταχώρηση ανεπιθύμητων μηνυμάτων ηλεκτρονικού ταχυδρομείου
- Γ) Παραπλάνηση και απόσπαση ευαίσθητων πληροφοριών από χρήστες
- Δ) Κατανομή ιών μέσω ηλεκτρονικού ταχυδρομείου

150) **Το Ethernet είναι ένα παράδειγμα πρωτοκόλλου που χρησιμοποιείται σε δίκτυα ευρείας περιοχής.**

- A) Σωστό
- B) Λάθος

2.ΕΡΩΤΗΣΕΙΣ ΘΕΩΡΗΤΙΚΗΣ ΚΑΤΕΥΘΥΝΣΗΣ

- 1) **Να τοποθετηθούν στην σωστή σειρά οι ενέργειες που πραγματοποιούμε όταν ένας υπολογιστής δεν ανοίγει με το πάτημα του Power Button, χωρίς ν' ανάβει κανένα λαμπάκι.**

	ΔΙΑΔΙΚΑΣΙΑ
1	Αφαιρούμε το τροφοδοτικό.
2	Αντικαθιστούμε το τροφοδοτικό.
3	Ελέγχουμε αν μπορούμε να επιδιορθώσουμε το τροφοδοτικό (π.χ. αλλαγή κατεστραμμένων πυκνωτών).
4	Ελέγχουμε αν ο ρευματοδότης που το συνδέουμε έχει ρεύμα.
5	Πατάμε παρατεταμένα το Power Button προκειμένου να αποφορτίσουν πλήρως οι πυκνωτές.
6	Ελέγχουμε αν ο διακόπτης του τροφοδοτικού είναι στη θέση I.

- 2) **Σ' έναν εκτυπωτή σε γραφείο εργασίας είναι προτιμότερο:**

A) Να τον συνδέσουμε μέσω USB σ' έναν υπολογιστή και να τον καταστήσουμε κοινόχρηστο

B) Να τον συνδέσουμε μέσω ασυρμάτου δικτύου και σε λειτουργία DHCP

Γ) Να τον συνδέσουμε μέσω ενσύρματου δικτύου και σε λειτουργία DHCP Δ)

Να τον συνδέσουμε μέσω ενσύρματου δικτύου με Static IP, ώστε να είναι ευκολότερο το troubleshooting.

- 3) **Στο εικονίδιο του δικτύου εμφανίζεται θαυμαστικό και το μήνυμα περιορισμένης συνδεσιμότητας. Πού οφείλεται το πρόβλημα;**

A) Έχει ρύθμιση DHCP και δεν επικοινωνεί με τον DHCP Server.

B) Έχει Static IP και δεν επικοινωνεί με τον DHCP Server.

Γ) Έχει ρύθμιση DHCP και επικοινωνεί με τον DHCP Server.

Δ) Έχει Static IP και επικοινωνεί με τον DHCP Server.

4) **Ένας σχεδιαστής Βάσης Δεδομένων έχει καταχωρήσει 5 οντότητες κι έχει δημιουργήσει 5 σχέσεις οντοτήτων.**

A) Είναι λάθος η σχεδίαση διότι αν ο αριθμός σχέσεων είναι ίσος ή μεγαλύτερος από το πλήθος των οντοτήτων θα υπάρχει κυκλική αναφορά. B) Είναι σωστό.

Γ) Δεν μπορούμε να γνωρίζουμε. Χρειάζονται περισσότερα στοιχεία.

Δ) Είναι σωστό, αρκεί οι σχέσεις να έχουν δημιουργηθεί σωστά.

5) **Σε μια εμπορική βάση δεδομένων υπάρχει ο πίνακας του τιμολογίου, ο πίνακας των προϊόντων και βοηθητικός πίνακας ανάμεσα στις 2 αυτές οντότητες που υλοποιεί τη σχέση πολλά-πολλά αυτών των οντοτήτων. Σε ποιον πίνακα θα τοποθετήσουμε το πεδίο ποσότητα;**

A) Σε κανέναν.

B) Στον πίνακα Τιμολόγια.

Γ) Στον πίνακα Προϊόντα.

Δ) Στον βοηθητικό πίνακα, διότι η ποσότητα έχει διπλή εξάρτηση και από τα στοιχεία του τιμολογίου και από τα στοιχεία των προϊόντων.

6) **Μας προσκομίζουν έναν φορητό υπολογιστή που ανεβάζει πολύ θερμοκρασία στην κάρτα γραφικών. Ποιες από τις παρακάτω ενέργειες κάνουμε; (2 σωστές)**

A) Αντικαθιστούμε το thermal pad της GPU με ολόιδιο καινούριο.

B) Αντικαθιστούμε το thermal pad της GPU με thermal paste.

Γ) Αντικαθιστούμε το thermal pad της GPU με νέο, ίδιου πάχους αλλά υψηλότερης θερμικής αγωγιμότητας.

Δ) Καθαρίζουμε καλά το ανεμιστηράκι.

- 7) **Τοποθετούμε νέο, ισχυρότερο και συμβατό με το motherboard επεξεργαστή σ' έναν υπολογιστή και βεβαιωνόμαστε πως έχει τοποθετηθεί σωστά, καθώς και το σύστημα ψύξης.**

Όμως, ο υπολογιστής δεν εκκινεί. Ποιο είναι το πρόβλημα; Α) Δεν αναγνωρίζεται από το λειτουργικό σύστημα του υπολογιστή.

Β) Δεν αναγνωρίζεται από το South Bridge Chipset.

Γ) Δεν αναγνωρίζεται από το BIOS. Θα έπρεπε να είχαμε αναβαθμίσει το BIOS πριν αντικαταστήσουμε τον επεξεργαστή.

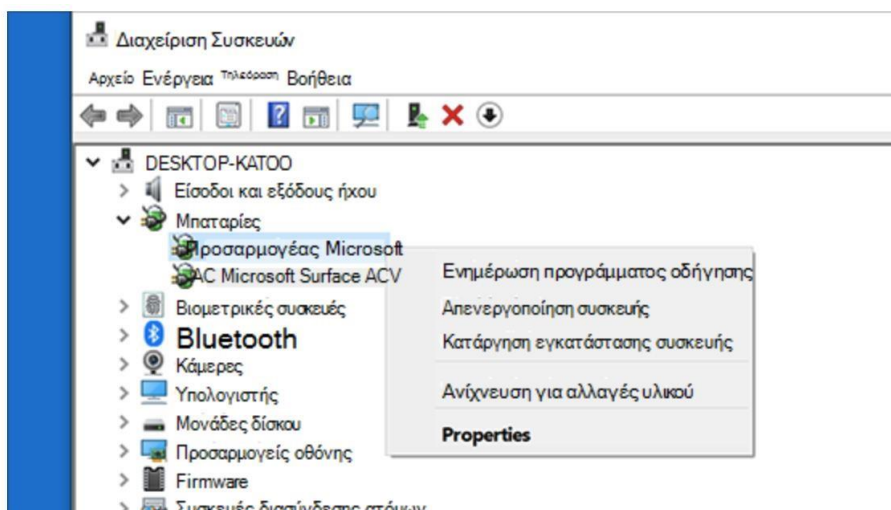
Δ) Δεν υπάρχει πρόβλημα. Πατάμε το Power Button μέχρι κάποια στιγμή να εκκινήσει.

- 8) **Θέλουμε ν' αναβαθμίσουμε τη μνήμη RAM ενός υπολογιστή που διαθέτει 2 modules DDR3 των 2GB κι έχουμε αποφασίσει να τοποθετήσουμε 2 modules DDR3 των 4GB. Πρέπει πρώτα να ελέγξουμε τις προδιαγραφές του North Bridge Chipset, αλλά και την έκδοση του BIOS πριν προχωρήσουμε στην αναβάθμιση.**

A) Σωστό. Β) Λάθος

- 9) **Απαντήστε στην παρακάτω ερώτηση με σωστό ή λάθος**

Για την ενημέρωση με μη αυτόματο τρόπο του προγράμματος οδήγησης (driver) μιας συσκευής στα Windows 11 πρέπει να ακολουθηθούν τα παρακάτω βήματα:



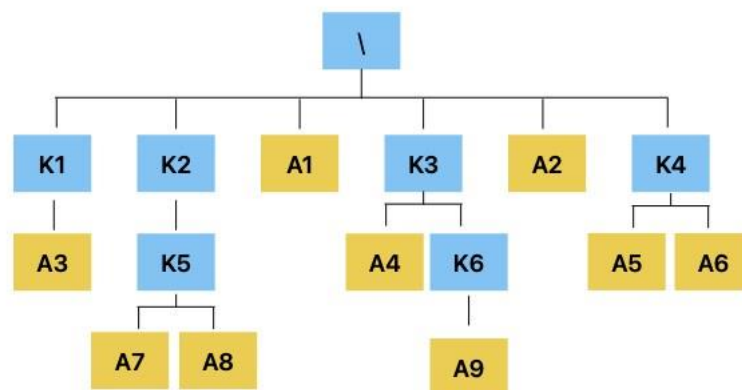
Στο πλαίσιο αναζήτησης στη γραμμή εργασιών, πληκτρολογήστε **διαχείριση συσκευών** και, στη συνέχεια, επιλέξτε **Διαχείριση Συσκευών**.

1. Επιλέξτε μια κατηγορία για να δείτε τα ονόματα των συσκευών και, στη συνέχεια, κάντε δεξιό κλικ σε αυτήν που θέλετε να ενημερώσετε (ή πατήστε την παρατεταμένη). .
2. Επιλέξτε **Αυτόματη αναζήτηση για ενημερωμένο λογισμικό προγράμματος οδήγησης**.
3. Επιλέξτε **Ενημέρωση προγράμματος οδήγησης**.

A) Σωστό

B) Λάθος

- 10) Στο παρακάτω σχήμα απεικονίζεται η ιεραρχική δομή ενός συστήματος αρχείων. Με Kx συμβολίζονται οι κατάλογοι και με Ax συμβολίζονται τα αρχεία. Ποιο είναι το απόλυτο όνομα του αρχείου A9;



A) \K3\K6\A9

B) K3\K6\A9

Γ) K3\A4\A9

Δ) \K3\A4\A9

- 11) Να αντιστοιχίσετε καθεμιά λειτουργία της στήλης Α, με την κατάλληλη εντολή περιβάλλοντος MS-DOS της στήλης Β. Η αντιστοίχιση να γίνει γράφοντας τον αριθμό της στήλης Α και δίπλα το γράμμα που του αντιστοιχεί από την στήλη Β. (ΜΗΝ χρησιμοποιείτε γραμμές).

ΣΤΗΛΗ Α
1. Αντιγραφή αρχείων καταλόγου σε άλλον κατάλογο
2. Μετακίνηση αρχείων
3. Μετάβαση στον κατάλογο ένα επίπεδο πάνω
4. Δημιουργία καταλόγου
5. Εμφάνιση περιεχομένου τρέχοντος καταλόγου

ΣΤΗΛΗ Β
Α) cd..
Β) mkdir
Γ) move
Δ) copy
ε) dir

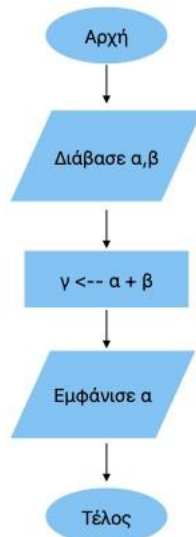
12)

Έστω ο παρακάτω αλγόριθμος σε ψευδοκώδικα:

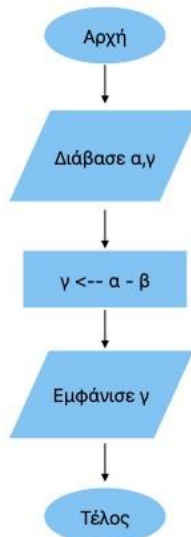
Πρόγραμμα Πρόσθεση
Διάβασε α,β
 $\gamma \leftarrow a + b$
 Εμφάνισε γ
Τέλος προγράμματος

Σε ποιο διάγραμμα ροής από τα παρακάτω αντιστοιχεί :

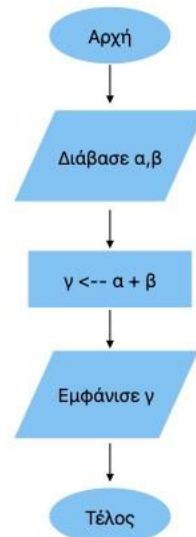
α)



β)



γ)



13) Ο αλγόριθμος :

$A \leftarrow 0$

Όσο $i \leq 5$ επανέλαβε

$A \leftarrow A + i$ i

$i \leftarrow i + 1$

Τέλος επανάληψης

δεν ικανοποιεί το κριτήριο της περατότητας.

A) Σωστό

B) Λάθος

14) Ποιο από τα παρακάτω βασικά εργαλεία του λογισμικού επεξεργασίας εικόνας (Photoshop), χρησιμοποιείται για την περικοπή μίας εικόνας ;

A)



B)



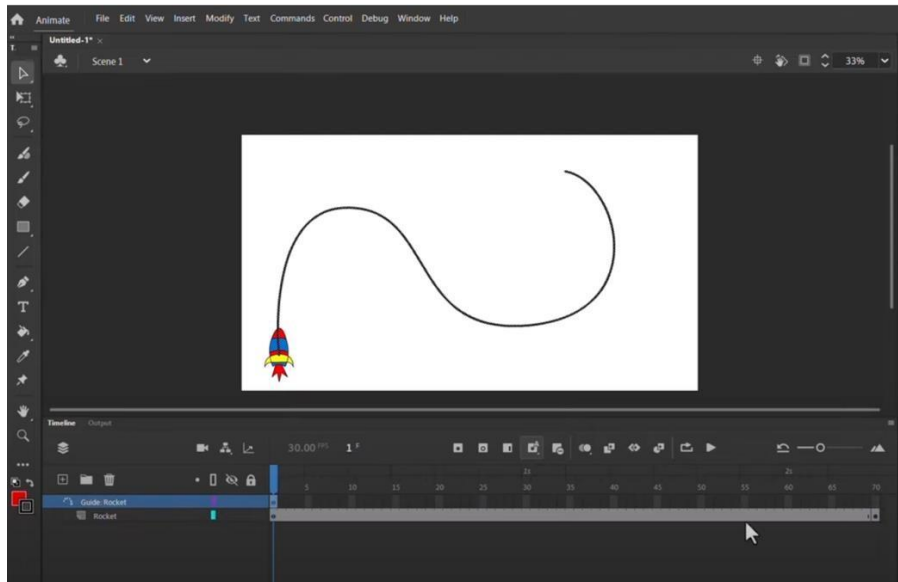
Γ)



Δ)

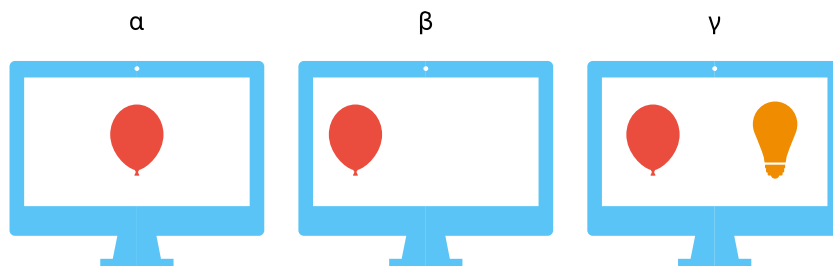


15) Ποια τεχνική animation φαίνεται να χρησιμοποιείται στο παρακάτω στιγμιότυπο από το λογισμικό Adobe Animate (πρώην Flash) ;



- A) shape tween
- B) cel animation
- Γ) path animation
- Δ) 3D animation

16) Σε ποια από τις παρακάτω εικόνες **δεν** έχει επιτευχθεί ισοροπία οθόνης ;



17) Έστω ο παρακάτω αλγόριθμος σε ψευδογλώσσα:

Αλγόριθμος Πρόσθεση

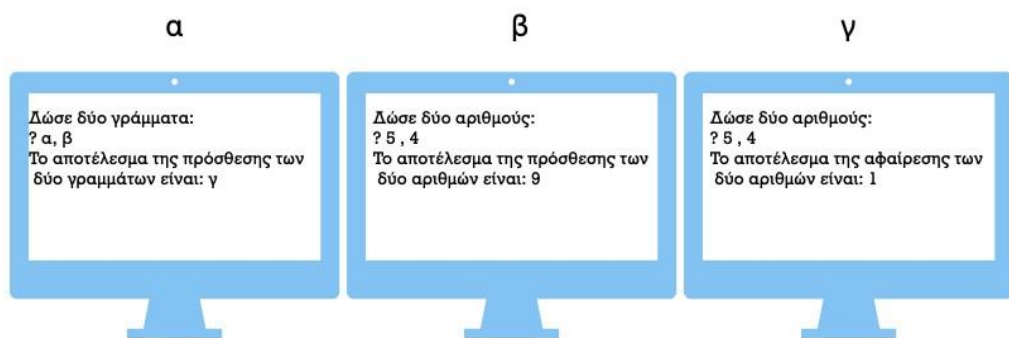
Εμφάνισε " Δώσε δύο αριθμούς: "

Διάβασε α,β γ α + β

Εμφάνισε " Το αποτέλεσμα της πρόσθεσης των δύο αριθμών είναι: " , γ

Τέλος Πρόσθεση

Ποια από τις παρακάτω εικόνες αποτυπώνει σωστά την οθόνη του υπολογιστή κατά τη διάρκεια εκτέλεσης του παραπάνω αλγορίθμου ;



- 18) Ποιο εικονίδιο από τα παρακάτω που βρίσκονται στην καρτέλα «Εισαγωγή» στο μενού του προγράμματος MS PowerPoint πρέπει να πατηθεί ώστε να εισαχθεί σχήμα σε μία διαφάνεια ;

A)

B)

Γ)

Δ)



19) **Να τοποθετηθούν στην σωστή σειρά τα ακόλουθα βήματα διαδικασίας εκτέλεσης ενός προγράμματος CGI.**

ΣΕΙΡΑ	ΔΙΑΔΙΚΑΣΙΑ
1	Το πρόγραμμα CGI εκτελείται στο λειτουργικό σύστημα και παράγει μια σειρά από εξόδους, οι οποίες στέλνονται πίσω στο διακομιστή.
2	Η απάντηση HTTP στέλνεται πίσω στον πελάτη, ο οποίος εμφανίζει την απάντηση στον χρήστη μέσω του web browser.
3	Ο διακομιστής συλλέγει την έξοδο του προγράμματος CGI και την περιλαμβάνει στην απάντηση HTTP που στέλνει πίσω στον πελάτη.
4	Ο πελάτης (web browser) στέλνει μια αίτηση HTTP στον διακομιστή (web server) για να εκτελεστεί ένα συγκεκριμένο πρόγραμμα CGI.
5	Ο διακομιστής δίνει την εντολή στο λειτουργικό σύστημα να εκτελέσει το πρόγραμμα CGI.
6	Ο διακομιστής αναλύει το αίτημα HTTP και εντοπίζει το αντίστοιχο πρόγραμμα CGI που πρέπει να εκτελεστεί.

20) **Δίνεται η ακόλουθη διεύθυνση url: <https://en.wikipedia.org/wiki/URL#Syntax>, προκρινόμενου να αναλυθεί.**

Να αντιστοιχίσετε κάθε ένα από τα μέρη της διεύθυνσης της στήλης Α με την αντίστοιχη σημασία τους στη στήλη Β. Η αντιστοίχιση να γίνει γράφοντας τον αριθμό της στήλης Α και δίπλα το γράμμα που αντιστοιχεί από την στήλη Β. (ΜΗΝ χρησιμοποιείται γραμμές).

ΣΤΗΛΗ Α	ΣΤΗΛΗ Β
1) https://	Α) Διακομιστής
2) en.wikipedia.org	Β) Διαδρομή
3) /wiki/URL	Γ) Πρωτόκολλο

4) org

Δ) Τύπος σελίδας

21) Για να έχουμε τον ακόλουθο πίνακα ως αποτέλεσμα στην ιστοσελίδα μας, ποιος από τους δυο τρόπους σύνταξης της html είναι σωστός;

Ελένη	20
Γεώργιος	23
Αριστομένης	19

A	B
<pre><table style="width:100%"> <tr> <td>Ελένη</td> <td>Γεώργιος</td> <td>Αριστομένης</td> </tr> <tr> <td>20</td> <td>23</td> <td>19</td> </tr> </table></pre>	<pre><table style="width:100%"> <td> <tr>Ελένη</tr> <tr>Γεώργιος</tr> <tr>Αριστομένης</tr> </td> <td> <tr>20</tr> <tr>23</tr> <tr>19</tr> </td> </table></pre>

22) Για να έχουμε την ακόλουθη λίστα ως αποτέλεσμα στην ιστοσελίδα μας, ποιος από τους δυο τρόπους σύνταξης της html είναι σωστός;

- Μητρική
- Επεξεργαστής
- Μνήμη RAM
- Κάρτα γραφικών

A	B
----------	----------

<pre> Μητρική Επεξεργαστής Μνήμη RAM Κάρτα γραφικών </pre>	<pre> Μητρική Επεξεργαστής Μνήμη RAM Κάρτα γραφικών </pre>
---	---

23) Δίνεται η ακόλουθη δομή HTML κώδικα. Απαντήστε αντίστοιχα εάν είναι Σωστή ή Λάθος.

```
<html>
<head>
<title> Ιστοσελίδα </title>
</head>
<body>
<a href="1. html">Σελίδα 1</a>
<br>
<a href="cat.jpg">ΓΑΤΑ </a>
<br>
</body>
</html>
```

A) ΣΩΣΤΟ

B) ΛΑΘΟΣ

24) Ποια εργασία επιτελεί το εργαλείο της παρακάτω εικόνας που βρίσκεται στην κεντρική εργαλειοθήκη του MS Word ;



- A) Αλλαγή μεγέθους γραμματοσειράς
- B) Αλλαγή διάστιχου (απόσταση μεταξύ των γραμμών)
- Γ) Αλλαγή μεγέθους επικεφαλίδας
- Δ) Καθορισμός αρίθμησης σελίδας

25) Με ποιο από τα παρακάτω εργαλεία του MS Word μπορούμε να δημιουργήσουμε μια αριθμημένη λίστα ;

A)



B)



Γ)



Δ)



26) Για να εισάγουμε πίνακα σε έγγραφο του MS Word αρκεί να πατήσουμε στη λέξη “Εισαγωγή” στο κεντρικό μενού του προγράμματος και ακολούθως να πατήσουμε στο εικονίδιο του πίνακα.



- A) Σωστό. B) Λάθος

- 27) Στην εφαρμογή του MS Word, τι θα συμβεί, αν πατήσουμε Enter τη στιγμή που έχουμε **μαρκαρισμένη μια παράγραφο;**
- A) Αντιγραφή του κειμένου B) Μετακίνηση του κειμένου
Γ) Διαγραφή του κειμένου
Δ) Τίποτα από τα παραπάνω
- 28) Η αλλαγή χρώματος του κειμένου στην εφαρμογή MS Word βρίσκεται στην επιλογή **μορφοποίησης**
- A) Γραμματοσειράς
B) Παραγράφου
Γ) Στυλ
Δ) Τίποτα από τα παραπάνω
- 29) Για να προσαρμόσουμε αυτόματα το μήκος μιας στήλης στην εφαρμογή του MS Excel, ώστε να χωράει το κείμενο που έχουμε γράψει, αφού πάμε το δείκτη του ποντικιού στη δεξιά πλευρά της στήλης και πάνω στην κάθετη γραμμή που χωρίζει τις στήλες πατάμε:
- A) "Alt" + Κλικ
B) Διπλό κλικ
Γ) "Enter"
Δ) Τίποτα από τα παραπάνω
- 30) Στην εφαρμογή του MS Excel, το κελί A1 περιέχει την τιμή 1 και το A2 την τιμή 4. **Επιλέγω την περιοχή A1:A2 σύρω τη λαβή συμπλήρωσης (σταυρό), που βρίσκεται στην κάτω δεξιά γωνία μέχρι το κελί A6. Οι αριθμοί που θα υπάρχουν στην στήλη A είναι 1,4,7,10,13,16**
- A) Σωστό
B) Λάθος

- 31) Στην εφαρμογή του MS Excel, το κελί A1 περιέχει την τιμή «Κατάστημα Α» και το κελί A2 περιέχει την τιμή «Κατάστημα Β». Επιλέγουμε τα κελιά A1:A2 και προβαίνουμε σε συμπλήρωση στα κελιά A3:A4. Το αποτέλεσμα αυτής της ενέργειας θα είναι «Κατάστημα Α», «Κατάστημα Β», «Κατάστημα Γ», «Κατάστημα Δ».
- A) Σωστό
 - B) Λάθος
- 32) Τι από τα παρακάτω μπορεί να περιέχει μία παρουσίαση Ms PowerPoint;
- A) Γραφικά
 - B) Κείμενο
 - Γ) Εικόνες
 - Δ) Όλα τα παραπάνω
- 33) Στην εφαρμογή Ms PowerPoint το θέμα μιας παρουσίασης μπορεί να παραμετροποιηθεί από το χρήστη.
- A) Σωστό
 - B) Λάθος
- 34) Ποια εφαρμογή επεξεργασίας εικόνας χρησιμοποιείται για τη δημιουργία και επεξεργασία γραφικών;
- A) Microsoft Excel
 - B) Google Docs
 - Γ) Adobe Photoshop
 - Δ) Τίποτα από τα παραπάνω
- 35) Ποια συντόμευση πληκτρολογίου χρησιμοποιείται για να αποθηκεύσετε ένα έγγραφο;
- A) Ctrl + C
 - B) Ctrl + P
 - Γ) Ctrl + S
 - Δ) Ctrl + V
- 36) Ποια από τις παρακάτω είναι η σωστή δήλωση για το Microsoft PowerPoint;
- A) Είναι ένα λογισμικό επεξεργασίας κειμένου.

- B) Χρησιμοποιείται για τη δημιουργία και επεξεργασία εικόνων.
- Γ) Χρησιμοποιείται για τη δημιουργία και παρουσίαση διαφανειών.
- Δ) Χρησιμοποιείται για την αποθήκευση αρχείων σε μορφή βίντεο.

37) **Δίνεται η ακόλουθη δομή HTML κώδικα για την εισαγωγή μπλε φόντου σε ιστοσελίδα.**

Απαντήστε εάν είναι σωστός ή λανθασμένος.

```
<html>
<head>
  <title>Πρόγραμμα Εισαγωγής Φόντου</title>
  <style>
body {
  background-color: blue;
}
  </style>
</head>
<body>
  <h1>Εισαγωγή Φόντου</h1>
</body>
</html>
```

- A) Σωστό
- B) Λάθος

38) **Ποιο είναι το πρώτο βήμα που πρέπει να κάνετε για να εγκαταστήσετε έναν εκτυπωτή σε έναν υπολογιστή;**

- A) Συνδέστε τον εκτυπωτή στην πρίζα.
- B) Εγκαταστήστε τον κατάλληλο οδηγό του εκτυπωτή στον υπολογιστή.
- Γ) Ανοίξτε το πρόγραμμα επεξεργασίας εκτυπώσεων.
- Δ) Επιλέξτε την ασύρματη σύνδεση για τον εκτυπωτή.

39) **Πόσο συχνά πρέπει να γίνεται ο καθαρισμός του υπολογιστή;**

- A) Κάθε μήνα
- B) Κάθε εβδομάδα
- Γ) Κάθε 6 μήνες

Δ) Ανάλογα με την συχνότητα χρήσης

40) Ποια είναι μια κοινή αιτία για την εμφάνιση κάθετων γραμμών στην οθόνη; Α) Πρόβλημα με την κάρτα γραφικών.

Β) Αποτυχία του οδηγού της οθόνης.

Γ) Ανεπαρκής τάση ρεύματος.

Δ) Φθαρμένο καλώδιο σύνδεσης.

41) Η συνολική μνήμη που απαιτείται όταν ένα Host Pc φιλοξενεί ένα Virtual PC είναι το άθροισμα της απαίτησης για μνήμη των 2 PCs.

Α) Σωστό

Β) Λάθος

42) Τα χαρακτηριστικά VTx των επεξεργαστών Intel και AMD-V των επεξεργαστών AMD υποβοηθούν τη λειτουργία των Virtual PCs.

Α) Σωστό

Β) Λάθος

43) Ο driver που χρησιμοποιούμε για την εγκατάσταση ενός εκτυπωτή δεν εξαρτάται από τον τρόπο που θα συνδέσουμε τον εκτυπωτή, μέσω USB ή μέσω δικτύου.

Α) Σωστό

Β) Λάθος

44) **Με την εφαρμογή Cisco Packet Tracer μπορούμε να ελέγξουμε εφαρμόζοντας προσομοίωση τα δίκτυα που δημιουργούμε.**

A) Σωστό

B) Λάθος

45) Τα καλώδια Crossover UTP τα χρησιμοποιούμε προκειμένου να συνδέσουμε συσκευές διαφορετικών επιπέδων δικτύου (π.χ. Switch με κάρτα δικτύου PC).

A) Σωστό

B) Λάθος

46) **300 δικτυακές συσκευές χωρούν σ' ένα δίκτυο C Class.**

A) Σωστό

B) Λάθος

47) **Στις σχεσιακές βάσεις δεδομένων μπορούμε να συσχετίσουμε ένα αλφαριθμητικό πεδίο μ' ένα αριθμητικό πεδίο.**

A) Σωστό

B) Λάθος

48) **Για την καταχώρηση μιας εγγραφής στον πίνακα μιας Βάσης Δεδομένων πρέπει να καταχωρήσουμε τουλάχιστον μια τιμή σε όλα τα πεδία που είναι NOT NULL/.**

A) Σωστό

B) Λάθος

49) **Συνιστάται να ενεργοποιούμε την υπηρεσία ευρετηρίου σε όλα τα πεδία ενός πίνακα μιας Βάσης Δεδομένων.**

A) Σωστό

B) Λάθος

50) **Εάν ένα ερώτημα με πολλαπλά φίλτρα δεν επιστραφεί καμία εγγραφή, αυτό συνεπάγεται πως υπάρχει σφάλμα στο ερώτημα.**

A) Σωστό

B) Λάθος

4.ΑΠΑΝΤΗΣΕΙΣ ΘΕΩΡΗΤΙΚΗΣ ΚΑΤΕΥΘΥΝΣΗΣ

1	B
2	B
3	Δ
4	A
5	1 - Δ, 2 - Α, 3 - Γ, 4 - Β
6	A
7	A
8	A
9	A
10	A
11	B
12	A
13	B
14	B
15	B
16	Γ
17	Δ
18	A
19	B
20	Γ
21	A
22	A
23	A
24	A
25	Γ
26	A
27	B

28	A
29	B
30	1 - Г , 2 - B, 3 -Δ , 4 - A
31	A
32	A
33	Г
34	Δ
35	Г
36	A
37	A
38	A
39	B
40	B
41	A
42	A
43	A
44	Г
45	A
46	B,Г
47	B
48	B
49	B
50	Г
51	A
52	Δ
53	A, B, Г
54	B
55	A
56	B
57	B

58	A
59	1-B, 2-Г, 3-A
60	A
61	A, Г
62	B, Г
63	A
64	B
65	B
66	A
67	B
68	A, Г
69	A
70	A
71	1-B, 2-A, 3-Г
72	B-> Δ-> Г-> A
73	1-B, 2-A
74	Δ
75	A
76	A, B
77	Δ
78	B-> Г-> A-> Δ
79	1-A, 2-B, 3-A, 4-A, 5-B
80	B
81	Г
82	A
83	A
84	A
85	B
86	Δ
87	A

88	1 - Δ, 2 - A, 3 - Γ, 4 - B
89	Γ
90	A
91	A
92	A
93	A
94	A
95	A
96	B
97	B
98	B
99	Γ
100	Δ
101	B
102	B
103	1 - Δ, 2 - Γ, 3 - A, 4 - B
104	A
105	A
106	A
107	A
108	Γ
109	B
110	B
111	B
112	B
113	1 - Γ, 2 - B, 3 - Δ, 4 - A
114	A
115	A
116	Δ
117	Δ

118	Г
119	А
120	А
121	А
122	1 - А , 2 - Δ, 3 -В , 4 - Г
123	В
124	В
125	В
126	В
127	А
128	А
129	А
130	Δ
131	В
132	Δ
133	А
134	В
135	В
136	В
137	В
138	В
139	А
140	Δ
141	А
142	В
143	А
144	В
145	А
146	А
147	В

148	Г
149	Г
150	В

5.ΑΠΑΝΤΗΣΕΙΣ ΠΡΑΚΤΙΚΗΣ ΚΑΤΕΥΘΥΝΣΗΣ

1	4 -> 6 -> 5 -> 1 -> 3 -> 2
2	Δ
3	A
4	A
5	Δ
6	Γ, Δ
7	Γ
8	A
9	A
10	A
11	1-Δ, 2-Γ, 3-A, 4-B, 5-E
12	Γ
13	B
14	Δ
15	Γ
16	B
17	B
18	Γ
19	4 -> 6 -> 5 -> 1 -> 3 -> 2
20	1 - Γ , 2 - Α , 3 - Β , 4 - Δ
21	A
22	A
23	A
24	B
25	Δ
26	A
27	Γ
28	A

29	B
30	A
31	B
32	Δ
33	A
34	Γ
35	Γ
36	Γ
37	A
38	B
39	Δ
40	Δ
41	A
42	A
43	B
44	A
45	B
46	B
47	B
48	A
49	B
50	B